

# ELECTRON® FSS

Junta Aislante Eléctrica

## Descripción:

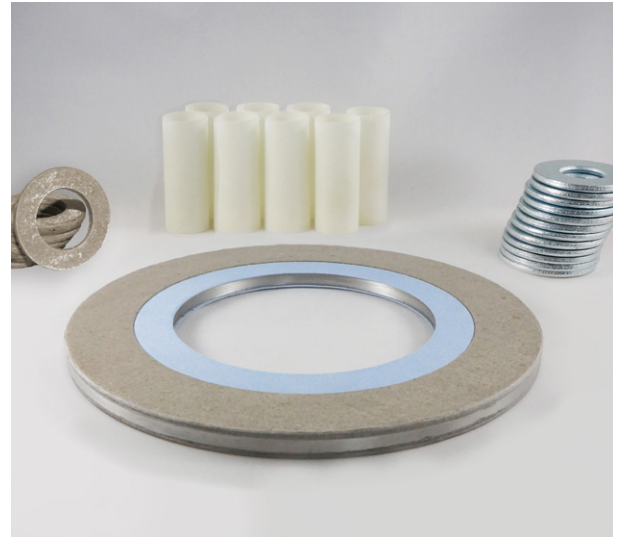
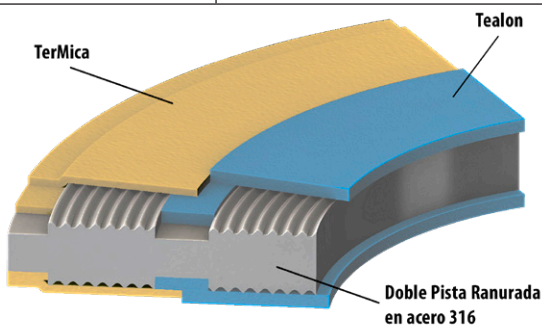
Electron® FSS es una junta aislante eléctrica con certificación fire test, según la norma API 6FB, fabricada a partir de una base de metal en acero inoxidable 316, recubierta en ambos lados con PTFE laminado reestructurado y micaflex. El conjunto incluye tubos aislantes en G-10 (1 por espárrago), arandelas aislantes en Termica (1 por espárrago) y arandelas metálicas en acero carbono galvanizado (2 por espárrago). Su construcción más robusta tiene como objetivo satisfacer, al mismo tiempo, los requisitos de sellabilidad, aislamiento eléctrico y resistencia al fuego en tuberías industriales, incluso en bridas de presión elevada.

## Aplicación:

Electron® FSS fue proyectada para atender a las aplicaciones más críticas, mismo cuando sometida a condiciones extremas de presión o resistencia química. Es indicada para tuberías que requieren aislamiento eléctrico en conductos de agua (potable, de mar, de residuos y producida), gases, productos químicos, hidrocarburos en general y aplicaciones que requieren resistencia al fuego en casos de incendio. Por eso, ELECTRON® FSS tiene la certificación fire test, según la norma API 6FB.

## Propiedades:

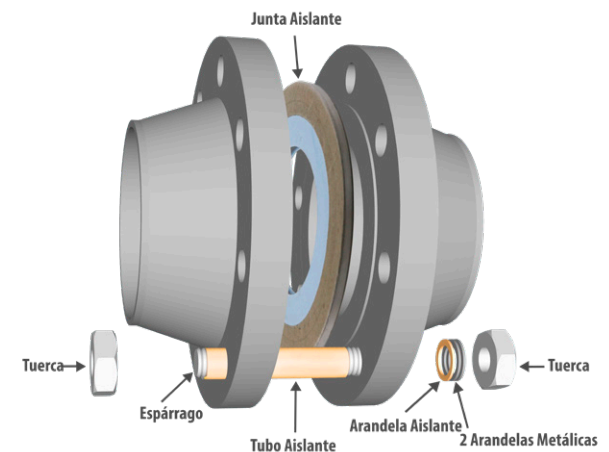
Datos Técnicos	
Bridas Tipo/Clase	RF y RTJ ASME 150-2.500# y API 6A 2-10K
Resistencia eléctrica	> 100 MΩ (1.500 Vcc)
Rigidez dieléctrica	5 kV (60 Hz Vca por 1 minuto)
Absorción de agua	< 0,1 %
Límite de aplastamiento	350 MPa (50.000 psi)
Temperatura máxima	260 °C (500 °F)



## Montaje de tubos y arandelas:

Configuración de instalación recomendada con base en pruebas de laboratorio:

Componentes Aislantes	
Tubo	G-10
Arandela	Termica



## Factores de "m"- "y"

m	2
y	2.500 psi

Sellabilidad	
Norma	EN13555
Fuga	<1.00E-05 mg/m/s

Los parámetros de aplicación indicados en este folleto son típicos. Para cada aplicación específica deberá ser realizado un estudio independiente y una evaluación de compatibilidad. Consultenos con relación a recomendaciones para aplicaciones específicas. Un error en la selección del producto más adecuado o en su aplicación puede resultar en daños materiales y/o en serios riesgos personales, siendo que Teadit no se responsabiliza por el uso inadecuado de las informaciones constantes en el presente folleto, ni por imprudencia, negligencia o impericia en su utilización, colocando sus técnicos a disposición de los consumidores para aclarar dudas y dar orientaciones adecuadas en relación a aplicaciones específicas. Estas especificaciones están sujetas a cambios sin previo aviso, siendo que esta edición substituye todas las anteriores.

Teadit Indústria e Comércio Ltda.

Av. Pastor Martin Luther King Jr., 8939 - Rio de Janeiro - CEP: 21530-012

export@teadit.com

+55 (21) 2132-2600

www.teadit.com/la